

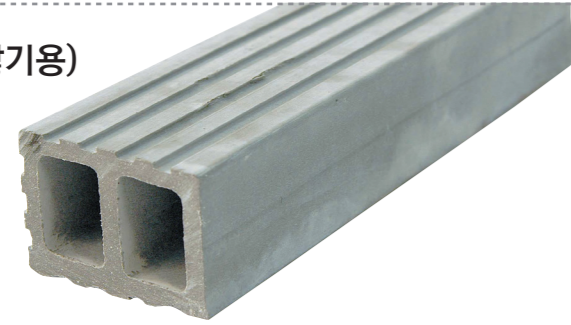
바로나

경량인방

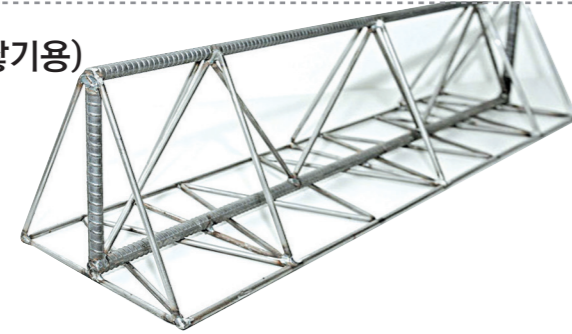
Barona Lightweight Lintel

품질이 확보되고 시공성이 개선됩니다.

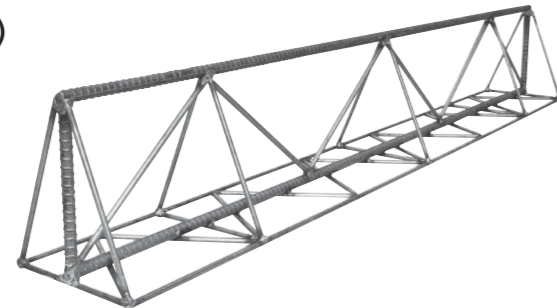
제품명 : 80×57(0.5B 벽돌쌓기용)



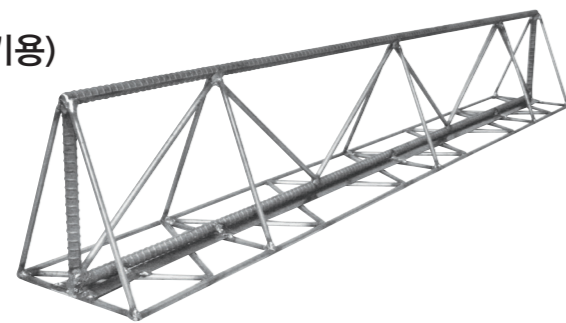
제품명 : W-160(1.0B 벽돌쌓기용)



제품명 : W-110(6인치 블럭쌓기용)



제품명 : W-160보(8인치 블럭쌓기용)



실용신안 등록 제 0339173 호
특허 제 10-0726687 호

바로나

경량인방

Barona Lightweight Lintel



(주)바로건설기술은 국내 최초로 시멘트 경량인방을 개발하여 건설현장에 적용하고 있으며, 인방 생산시 석면류가 아닌 무공해 천연 펄프를 원료로 무석면 인방재를 생산하고 있습니다.

주소 : www.baro-ck.com ▶ go



134-848 서울시 강동구 풍성로 38길 9 바로빌딩 6층
Tel 02.413.6503 Fax 02.566.6984 www.baro-ck.com



바로나 무석면경량인방

Barona Non-Asbestos Lintel

바로나 트러스인방

Barona Truss Lintel

바로나트러스인방은 공장에서 규격화된 제품으로 생산되고 있으며, 최적의 휨구조 형상으로 장스팬 적용에 유리하며 시공이 간편하고 가격이 저렴한 제품입니다. 현재 현대건설, 대우건설, 삼성물산 등의 대형 현장에 적용되어 그 성능이 검증되었습니다.

적용부위 : 시멘트 벽돌쌓기용(1.4m이하 생산)

적용부위 : 시멘트벽돌, 블럭쌓기용(3.2m이하 생산)

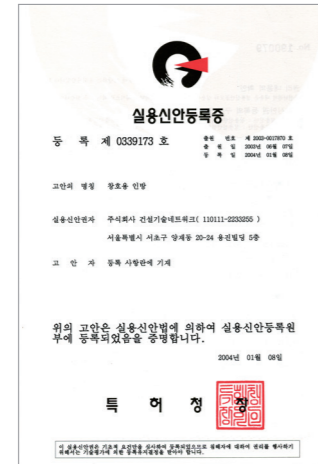
최적의 휨구조 형상으로 장스팬 적용에 유리하다

시멘트 벽돌쌓기(0.5B)

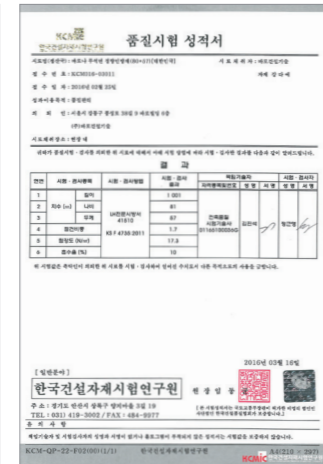
■ 제품의 특징

- 인방생산시 석면류가 아닌 무공해 천연펄프를 원료로 무석면 인방을 생산한다.
- 기성콘크리트 인방 무게의 1/4. 휨강도는 8배
- 경량소재로 시공성이 개선된다.
- 30%정도의 원가절감이 가능하다.

■ 실용신안



■ 시험성적서

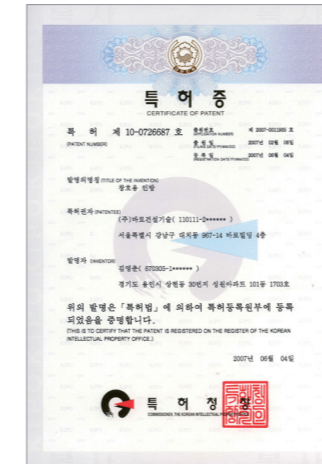


시멘트 벽돌쌓기(1.0B)

■ 제품의 특징

- 가볍고 시공성이 개선된다.
- 장스팬 적용이 용이하다.
- 보강재 역할로 사인장 균열 우려가 적다.
- 비상구 Box 및 배선파이프 설치가 용이하다.

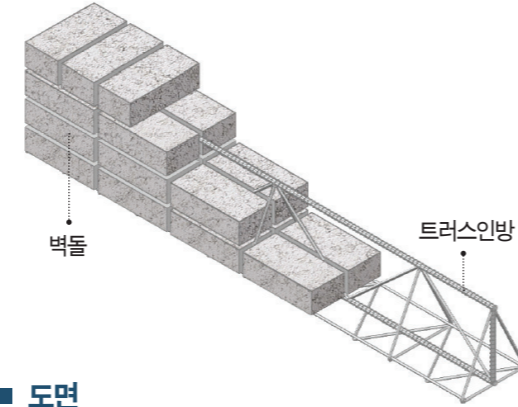
■ 특허증



1. 제품명 : W-160



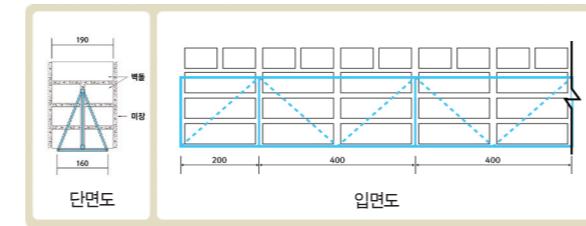
■ 시공입체도



■ 시공사례



■ 도면



■ 시공순서

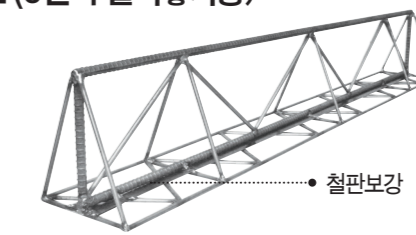


시멘트 블럭쌓기(6인치, 8인치)

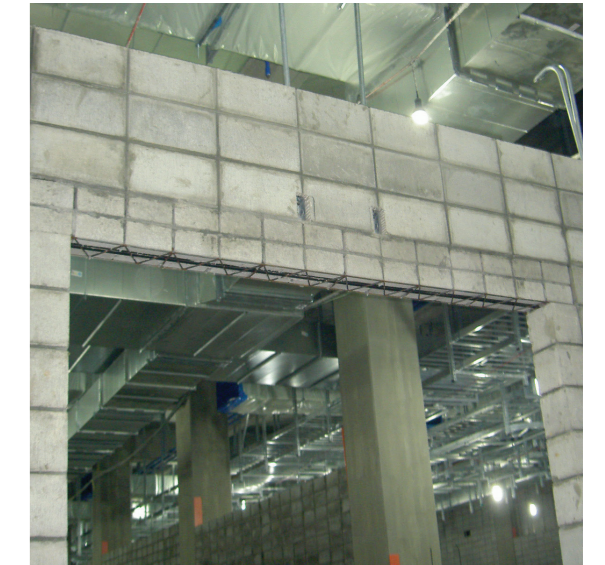
1. 제품명 : W-110 (6인치 블럭쌓기용)



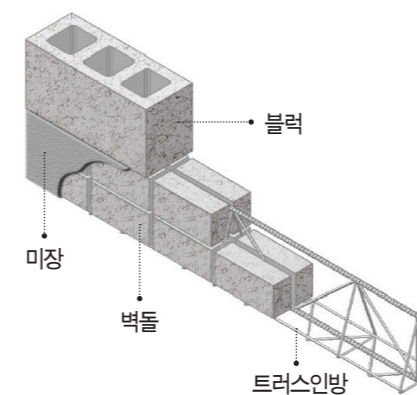
2. 제품명 : W-160-보 (8인치 블럭쌓기용)



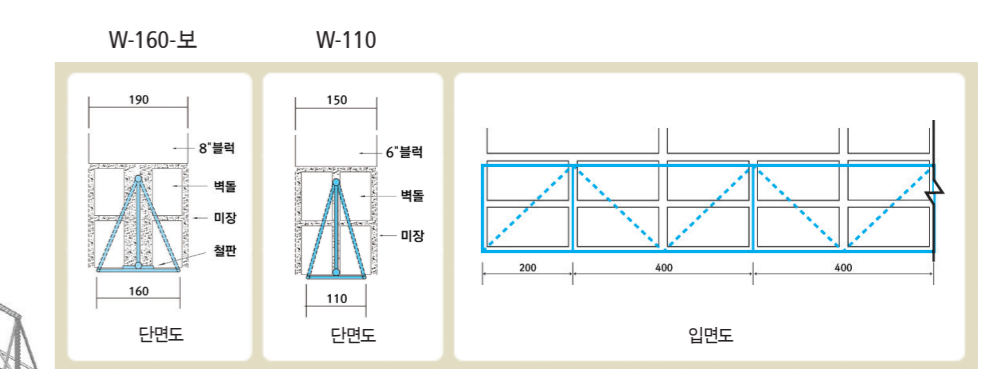
■ 시공사례



■ 시공입체도



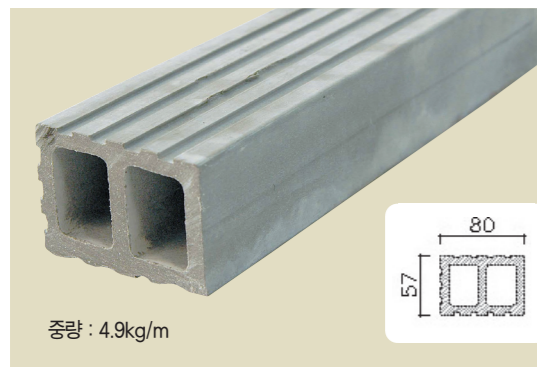
■ 도면



■ 시공순서



1. 제품명 : 80×57



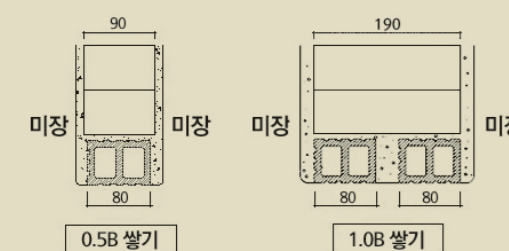
■ 시공사례



▼ 0.5B 쌓기

■ 적용 표준도

▶ 개구부 폭 : 1.0m이하



▼ 1.0B 쌓기